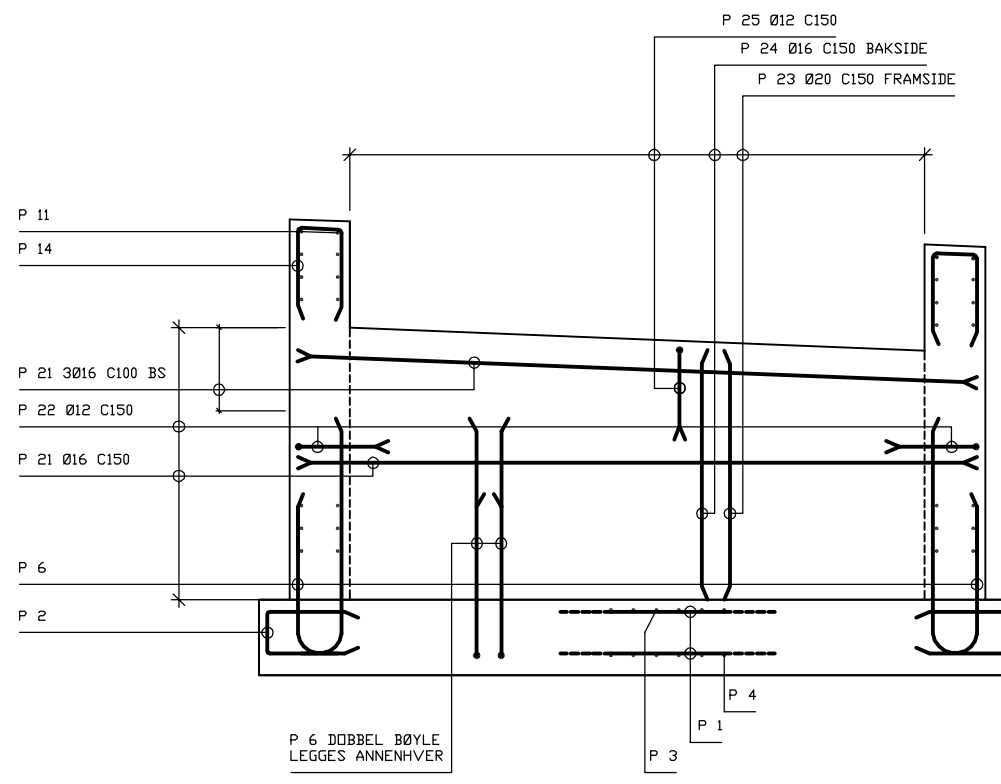
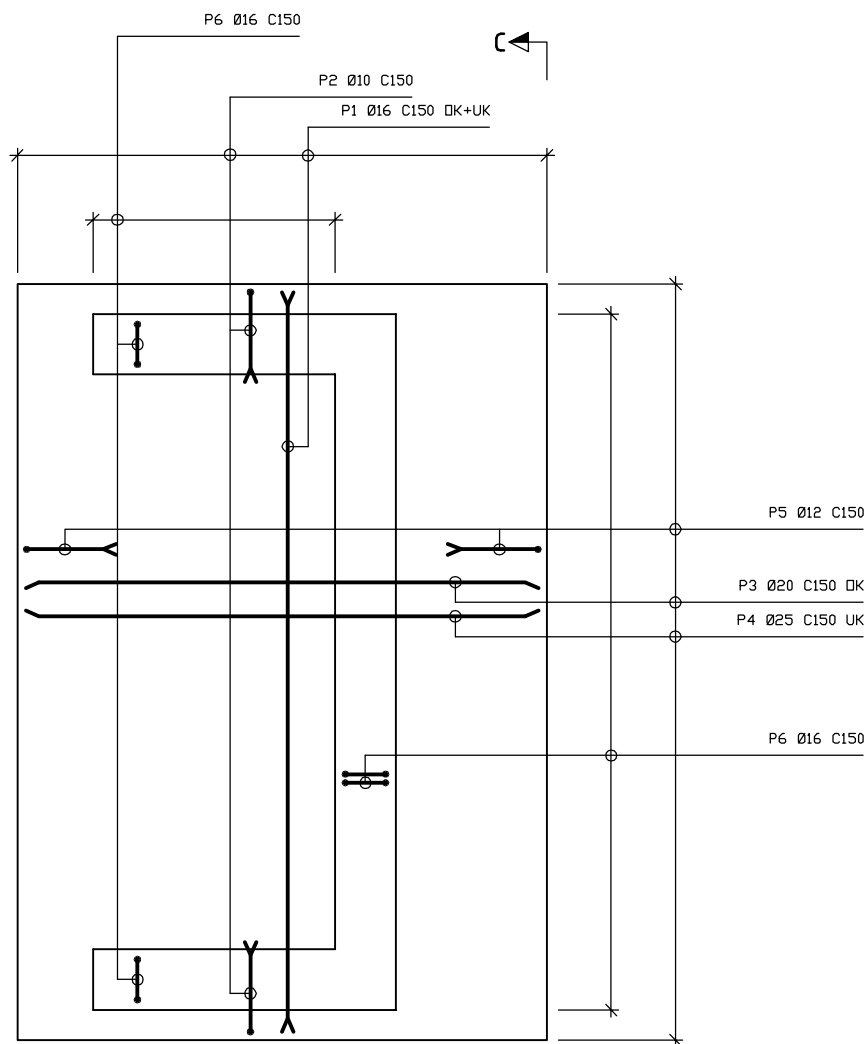


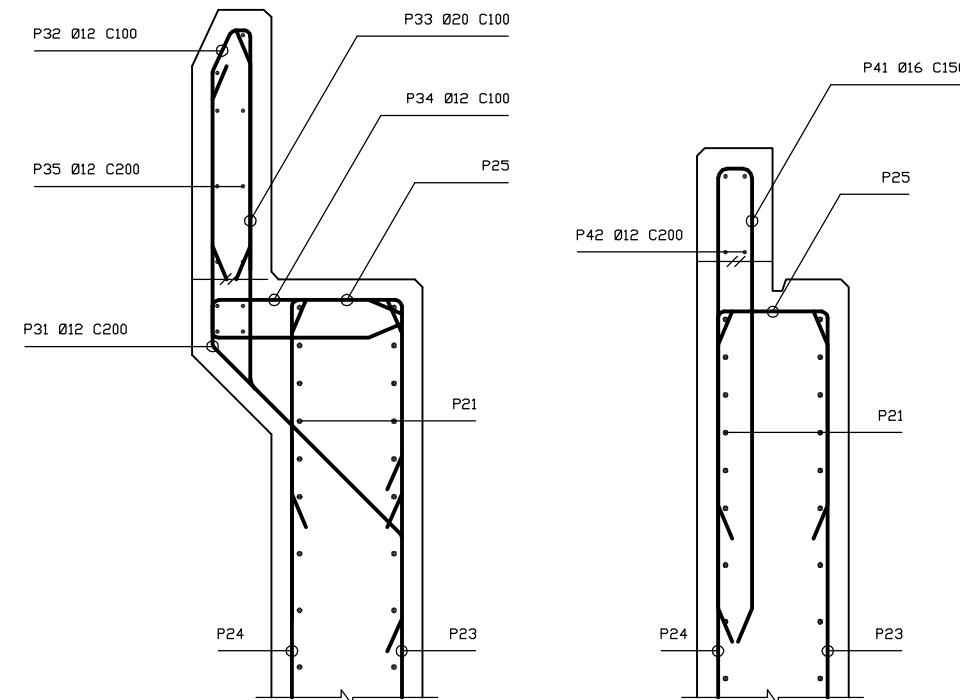
OPPRISS LANDKAR, ARMERING
1:50



SNITT C-C LANDKAR, ARMERING
1:50



PLAN LANDKAR, ARMERING
1:50



FRONTVEGG BRU TYPE 1,
ARMERING
1:20

FRONTVEGG BRU TYPE 4 OG 5,
ARMERING
1:20

ANMERKNINGER:

1. ALLE MÅL I mm
2. BETONG: B-35/MF-45
- ALLE HJØRNER SKAL AVFASES MED 20 mm TREKANTLEKT.
3. ARMERING: B 500 NC.
OVERDEKNING:
- 40 mm TIL Ø12 MONTERINGSJERN.
- 55 mm TIL KONSTRUKTIV ARMERING I OK SÅLE, FRONTVEGG OG VINGEMUR.
- 120 mm TIL KONSTRUKTIV ARMERING I UK SÅLE.
- TILLATT AVVIK: ± 5 mm TIL MONTERINGSJERN.
± 15 mm TIL KONSTRUKTIV ARMERING GENERELT.
± 20 mm TIL KONSTRUKTIV ARMERING UK SÅLE.

4. BØYELISTE s. 1001-1003

- FOR BRU TYPE 1 KOMMER I TILLEGG BØYELISTE s. 1010
FOR BRU TYPE 4 OG 5 KOMMER I TILLEGG BØYELISTE s. 1020

HENVISNINGER:

- K01-1, K01-2 LANDBRUKSVEGGRU TYPE 1
K02-1, K02-2 LANDBRUKSVEGGRU TYPE 2
K03-1, K03-2 LANDBRUKSVEGGRU TYPE 3
K04-1, K04-2 LANDBRUKSVEGGRU TYPE 4
K05-1, K05-2 LANDBRUKSVEGGRU TYPE 5
K10-1 LANDKAR, h=3,0m OVERSIKT

01	LOGO	NOENVA	NOVEAS	NOMAB	J	30.11.2016
Rev.	Endring	Tegn.	Kantr.	Ansv.	Data	
		TEN	RBA	ERO		01.11.11
		Målestokk			Format	
		1:50			A3	
		1:20				
		Datafil:				
		Oppdragsleder:	TEJ			
		Oppdragsnr.	710091			
		Tegningsnr.	K10-2		Rev.	
					01	



FØBERGDT. 155. 2615 LILLEHAMMER
TEL: 61 05 39 30
E-POST: lillehammer@sweco.no